

Automatisierungslösungen für Montage- und Handlinganlagen

We automate your success.

Fertigung im System. Mit System.



Die Anforderungen in der Montage- und Handlingindustrie sind sehr unterschiedlich. Die Vielfalt der Anwendungen und die Integration der Robotik stellen besondere Ansprüche an die Steuerungslösungen.

Die Voraussetzungen für eine perfekte Automatisierung bilden das ideale Zusammenspiel aller eingesetzten Steuerungskomponenten und Abläufe inklusive eines individuell abgestimmten Safety-Konzepts.

Mit hochspezialisierten Systemen für praktisch alle Stationen von automatisierten und halbautomatisierten Montage- und Handlinganlagen bietet die Jetter AG seit Jahrzehnten Gesamt- und Teillösungen, die zu entscheidenden Wettbewerbsvorteilen beitragen.

Systeme für die Vielfalt.



Vollautomatisierte One-Piece-Flow-Anlagen verfügen über vielfältige Möglichkeiten modularer Fertigungszellen:

- Zuführung – Pick&Place-Greifereinheit
- Verpresseinheit – Lineareinheit mit Drucksensoren
- Laserschneiden – 3-Achs-Handlingportal
- Qualitätsprüfung – Wiegen, Zählen, Messen
- Teilebestückung – SCARA-Roboter
- Schweißen – CNC-Bahnkurvensteuerung
- Dichtheitsprüfung – Sensorik, Datenerfassung
- Verschrauben – Angepasste Applikation
- Etikettieren

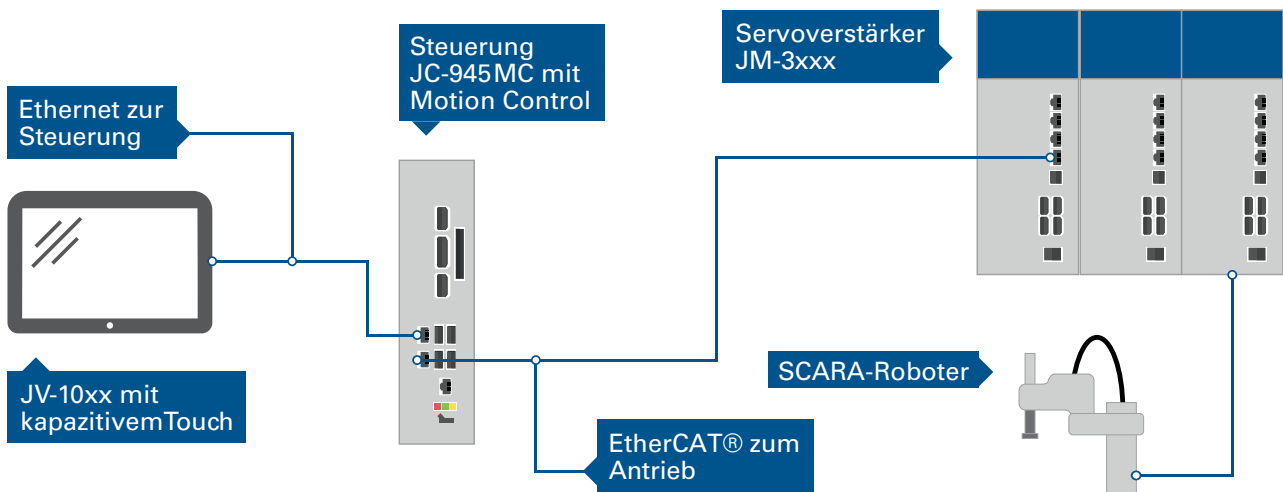
Pick&Place

Optimierte Zuführung von Anfang an

Die effiziente und flexibel einsetzbare Zuführung von Werkstücken zu Beginn der automatisierten Fertigung bildet die zentrale Voraussetzung für die Prozesssicherheit aller nachfolgenden Produktionsschritte. Mit dem Pick&Place-Verfahren lassen sich Werkstücke aller Art positionsgenau und sicher in die Montageposition bringen.



Die Jetter-Lösung



- Hohe Dynamik durch professionelle Auslegung der Pick&Place-Systeme und optimierte Bewegungen
- Langlebigkeit der Pick&Place-Mechanik durch energieeffiziente, ruckfreie Bewegungsabläufe
- Geringer Engineeringaufwand durch optimal abgestimmte Komponenten
- Antriebs- und Steuerungsprogrammierung mit nur einer Programmiersprache eröffnet einfachere und schnellere Programmierung durch direkte Verknüpfung von I/Os mit Achsen



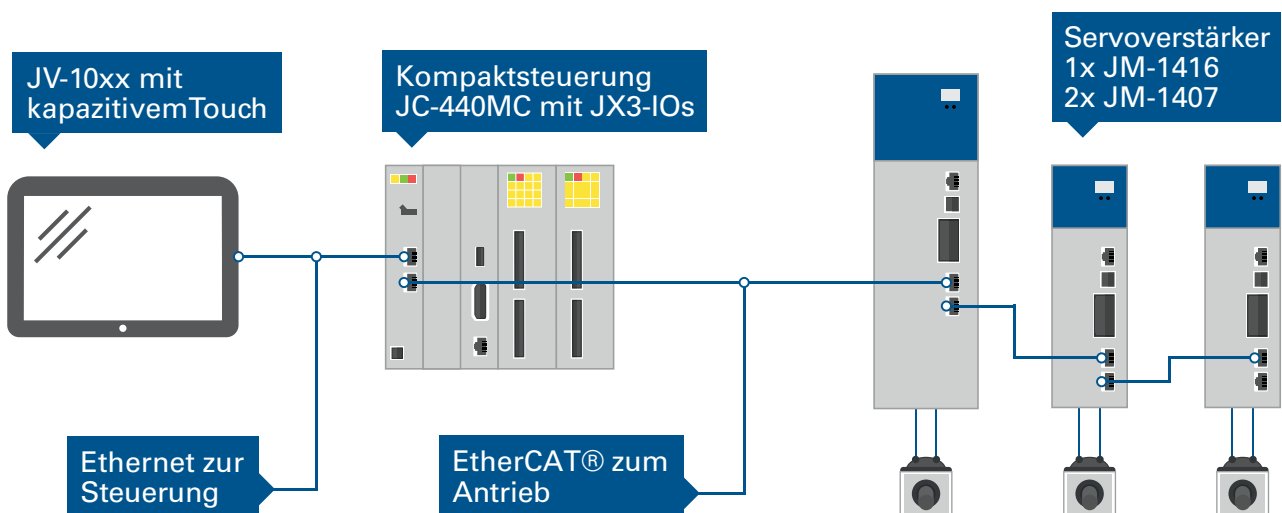
Verpresseinheit

Flexibles Fügen mit Antriebstechnik

Um Fügeverbindungen absolut präzise und jederzeit reproduzierbar gewährleisten zu können, gehört die Parametrierung der Prozessfaktoren wie Positionierzeit, Vorschubkraft und Verfahrensgeschwindigkeit zu den entscheidenden Herausforderungen der Steuerungstechnik. Eine Vielzahl an Optionen, wo und wie die eingesetzten Werkstücke bearbeitet werden, ermöglicht eine flexible Anpassung an die jeweiligen Vorgaben.



Die Jetter-Lösung



- Hochgenaue Fügetechnik durch positions-, drehzahl- und kraft-geregelte Servoantriebstechnik. Beste Ergebnisse erhalten Sie durch Kraftregelung während des Fügeprozesses
- Kosteneffizienz durch Kraftüberwachung im Servoverstärker. Dadurch ist kein Kraftsensor erforderlich
- Aufzeichnen des gesamten Prozesses über Oszilloskop in der Steuerung. Die Prozessdaten werden direkt im BDE-System abgespeichert
- Hohe Anpassbarkeit durch Typenvielfalt der Servoantriebstechnik

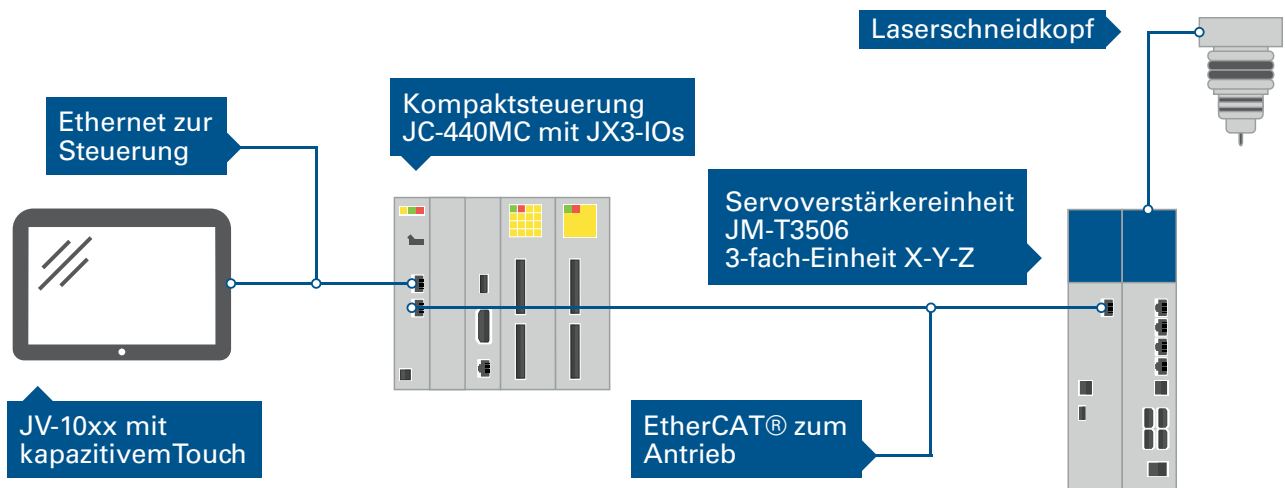
Laserschneiden

Höchste Produktivität und Flexibilität mit 3-Achs-Handlingportal

Das Laserschneiden kommt zum Einsatz, wenn eine hochproduktive und gleichzeitig absolut präzise, schonende und gratfreie Bearbeitung unterschiedlicher Materialien gefordert ist. Die Integration in automatischen Handlingsystemen, kombiniert mit Sensorik, Optik sowie mit geregelten Servoachsen macht die Laser zu äußerst flexibel einsetzbaren und effektiven Produktionsmitteln. Besonders der auch bei geringen Stückzahlen wirtschaftliche Einsatz der Lasersysteme macht die Anwendung in modernen Anlagen zum unverzichtbaren Bestandteil.



Die Jetter-Lösung



- Sauberes Schnittbild durch integrierte Motion Control
- Komplexe Bahnen über mathematische Funktionen beschreibbar
- Mit den Jetter-Mehrachs-Servoverstärkern wird die Integration aller Funktionalitäten auf kleinstem Raum möglich und spart so Schaltschrankplatz
- Durch die integrierte CNC-Bahnkurvensteuerung lassen sich komplexe Kurvenformen sehr einfach umsetzen



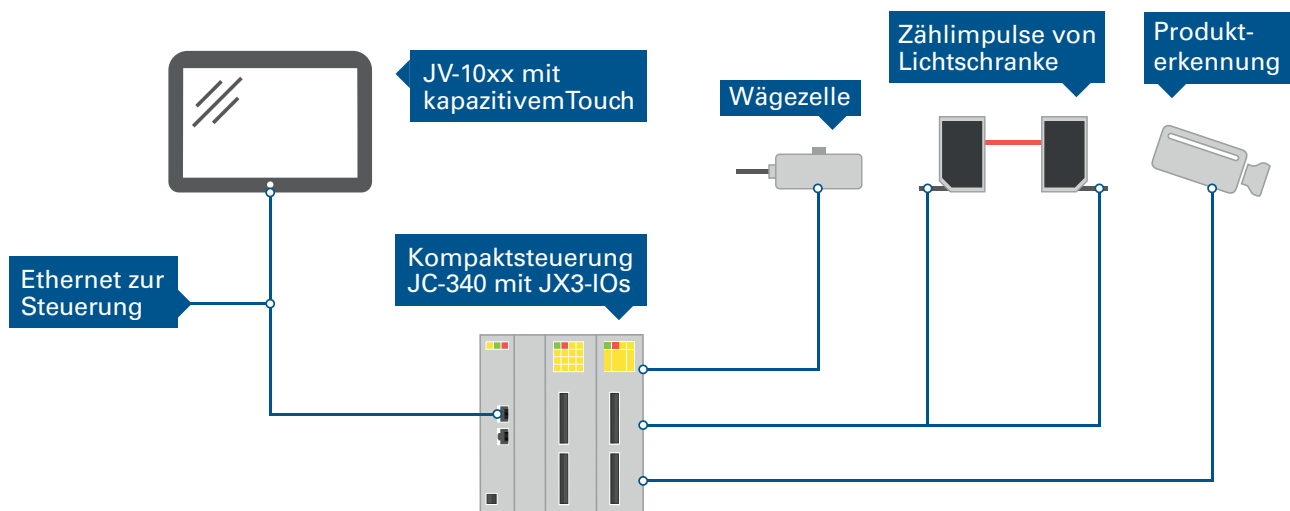
Qualitätsprüfung

Wiegen | Zählen | Messen

Die Sicherstellung der Qualität innerhalb automatisierter Prozesse in Montage- und Handlingsystemen bereits in einem frühen Fertigungsstadium gewährleistet die Zuverlässigkeit und Ausfallsicherheit der gefertigten Produkte. Defekte Konturen und falsche Maße können schnell zu Fehlfunktionen führen. Mit integrierten Prüfsystemen lassen sich alle geforderten Maße und Parameter schnell feststellen. Nur genau überprüfte Bauteile werden so der weiteren Fertigung zugeführt.



Die Jetter-Lösung



- Einfache Integration geeigneter Sensorik und Messsysteme
- Einbindung autarker Bilderfassungssysteme als intelligente, flexible Teilerkennung
- Einfache Dokumentation durch Datenbankanbindung

Teilebestückung

Immer an der richtigen Stelle



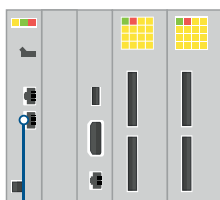
Die Teilebestückung stellt äußerst komplexe Anforderungen an die Automatisierung. Dabei treffen unterschiedlichste Geräte wie Mehrachs-Portale, CNC-Bearbeitungszentren oder SCARA-Roboter auf vielseitige Aufgaben: Verclipsen, Kleben, Zusammensetzen, usw. Die taktgenaue Einbindung der Teilebestückung in den Gesamtlauf der Montageanlage erfordert eine perfekte Koordination und Synchronisation der Steuerungsmechanismen. Zum Einsatz kommt hierbei die Programmierung mit STX, eine nach IEC 61131-3 konforme Hochsprache.

Die Jetter-Lösung

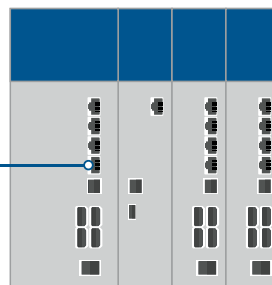
- Implementierung schneller, präziser bis hin zu komplexen Bewegungsabläufen
- Einfache Linienintegration
- Kurze Umrüstzeiten, Realisierung verschleißarmer Bewegungsabläufe
- Besonders geeignet für häufig wechselnde Prozessabläufe



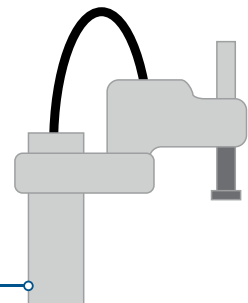
Kompaktsteuerung
JC-440MC mit JX3-IOs



Servoverstärker
JM-3xxx



SCARA-Roboter



Schweißen

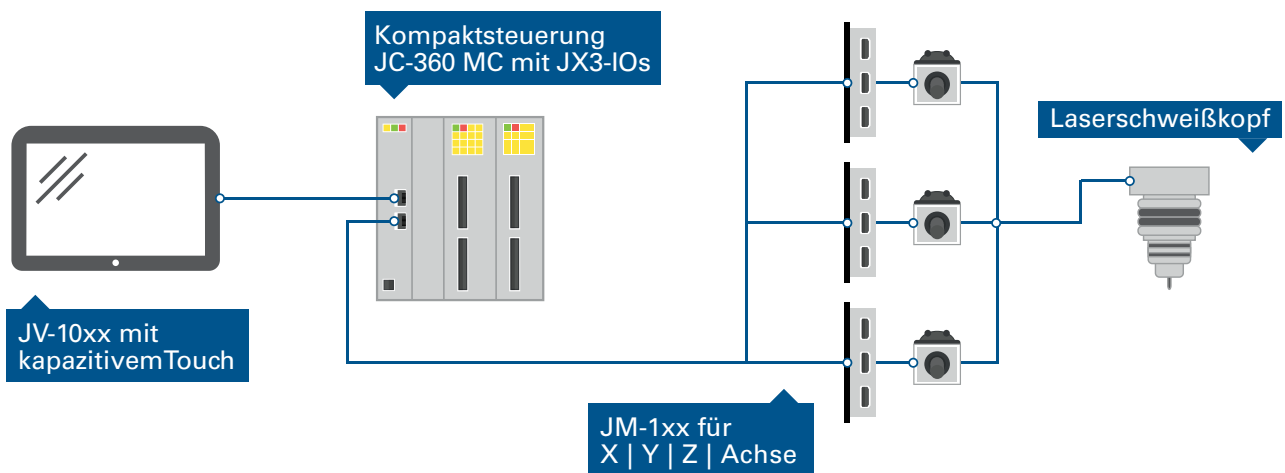
Jede Naht sitzt

Das Laserschweißen eignet sich besonders in automatisierten Montage- und Handlinganlagen, da mit hoher Schweißgeschwindigkeit und schlanker Nahtform gefertigt werden kann. Ein weiterer Vorteil liegt im geringen thermischen Verzug des Materials, sodass selbst engste Toleranzen gewährleistet bleiben. Das Laserschweißen bietet eine große Flexibilität in der Verarbeitung verschiedenster Werkstoffe und eröffnet darüber hinaus eine äußerst präzise und wirtschaftliche Fertigung.

Die Jetter AG gewährleistet mit EMV-geprüfter und zertifizierter Automatisierungstechnik eine hohe Zuverlässigkeit bei konstanter Qualität.



Die Jetter-Lösung



- Hohe Flexibilität durch integrierte Motion-Funktionalität
- Hohe Präzision durch genaue Positionserfassung
- Automatisierungstechnik für die höchsten EMV-Anforderungen

Dichtheitsprüfung

Druckvoll testen



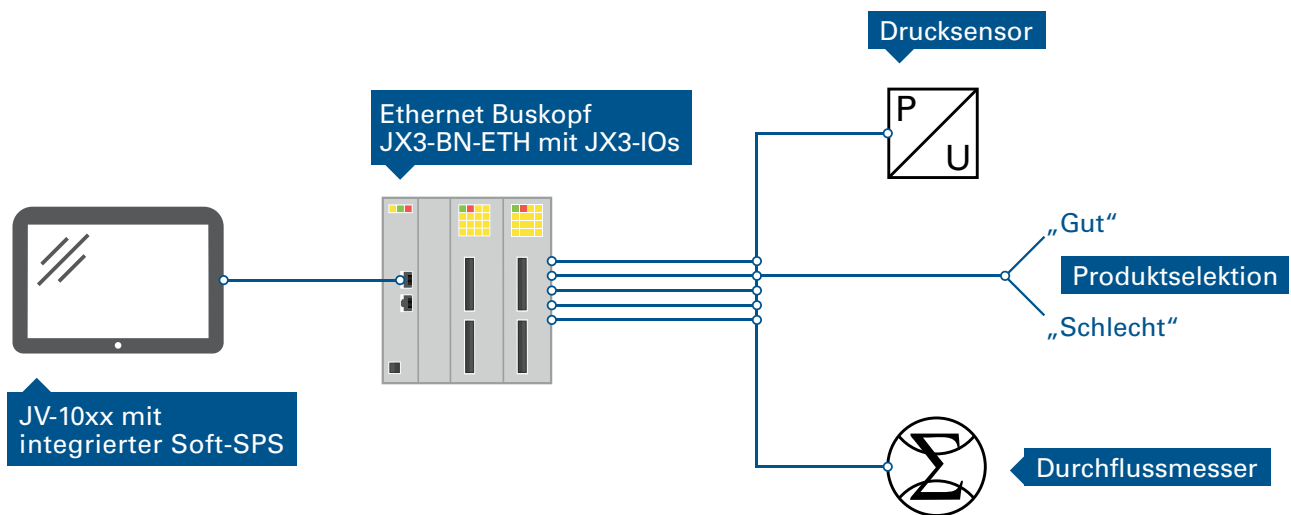
Die Dichtheitsprüfung basiert auf den zwei Verfahren Druckänderungsmessung und Durchflussmessung.

Bei der Druckänderungsmessung lässt sich die Leckage über eine Druckänderung ermitteln. Ist ein Leck vorhanden, verursacht dies eine Druckänderung, die mit Hilfe des Prüfvolumens und der Messzeit in eine Leckrate umgerechnet werden kann.

Die Durchflussmessung liefert ein von der Größe des Prüfvolumens und der Messzeit unabhängiges Messsignal, das einer möglichen Leckage entspricht.

In beiden Verfahren bilden die genaue Auslesung und Interpretation der Messdaten in kürzester Zeit die Basis für die häufig geforderte 100%-Kontrolle.

Die Jetter-Lösung



- Kostentoptimierte Systemlösung durch Verwendung einer „Soft-SPS“
- Bedienterminal für die Steuerung und Visualisierung der jeweiligen „Druckmessung“ oder „Durchflussmessung“
- Reduzierter Hardwarebedarf bei einfachen Vorgängen

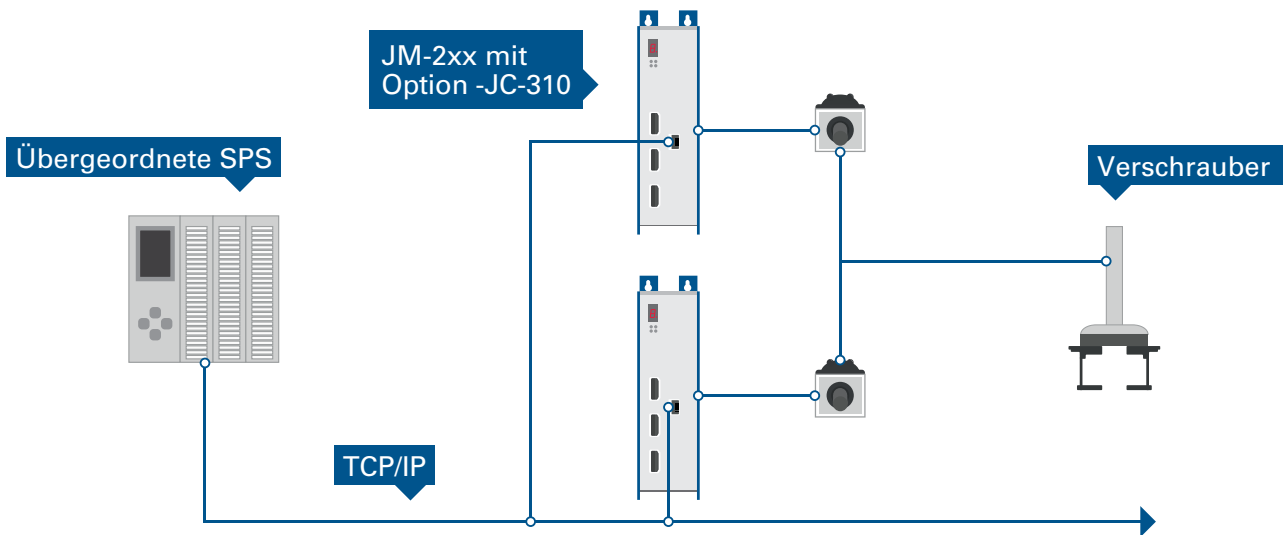


Verschrauben

Richtig montieren

Vollautomatisiertes Verschrauben zeichnet sich durch eine hohe Variabilität kombiniert mit höchster Effizienz aus. Der Verschraubvorgang erfolgt getaktet oder kontinuierlich. Dabei müssen die Zuführungseinheit sowie die gezielte Ausrichtung der gewindeführenden Montageteile auf ihre Lage gleichzeitig geprüft und in der geforderten Position perfekt aufeinander abgestimmt sein.

Die individuelle Konfiguration von Verschraubparameter, Drehmoment, Winkelposition, Anzahl der Umdrehungen sowie Geschwindigkeit für einen Formatwechsel lassen sich durch die Jetter-Automatisierungslösung einfach und schnell realisieren.



Die Jetter-Lösung

- Dezentraler Einsatz möglich durch Servoverstärker mit integrierter Steuerung JC-310
- Spezifische Applikationen der Verschraubfunktion befinden sich bereits in der Firmware der Servoverstärker
- Look-Ahead-Anschlagserkennung ohne Sensor sichert höhere Taktraten sowie schnelles und genaues Verschrauben durch aktives Abbremsen vor dem Anschlag
- Frei programmierbare Verschraubmodi in der Steuerung bieten Ihnen Know-how-Schutz
- Konsequente Nutzung der Servoantriebstechnik ermöglicht ein hochdynamisches und hochgenaues Verschrauben
- Drehmomentregelung mit oder ohne Drehmomentsensor erlaubt Verschraubungen der Klasse A, B und C mit dem gleichen System
- Synchronisierung des Schraubers mit dem Maschinentakt durch Motion Control bietet eine weitere Steigerung der Taktraten
- Dokumentation des Verschraubvorgangs in einer Datenbank für eine lückenlose Qualitätssicherung auch in vernetzten Systemen



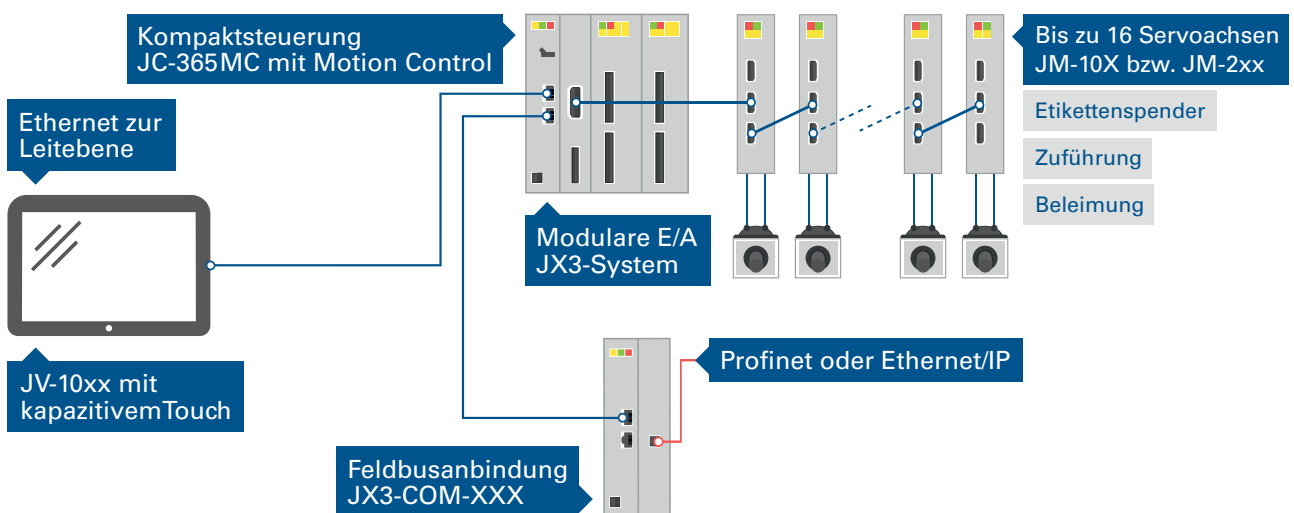
Etikettieren

Flexibilität trifft Genauigkeit

Runde Formen und Sonderformen bedeuten eine besondere Aufgabenstellung für die Automatisierung von Etikettiermaschinen. Hierbei werden häufig umlaufende und an Design und Größe angepasste Etiketten aufgebracht, was einen speziellen Aufbau der Maschinen erfordert. Die Umrüstung des Systems soll gleichzeitig schnell möglich sein, um flexibel auch die Etikettierung von kleinen und mittleren Stückzahlen zu realisieren.



Die Jetter-Lösung



- Stets korrekte Positionierung durch die Synchronisation auf Transportband und Druckmarkenerkennung
- Individuelle Etikettierfunktionen durch freies Kombinieren von Positionsoffsets, Trigger, Druckmarke
- Skalierbar in Preis und Leistung durch flexible Antriebsauswahl: Schrittmotor, DC-/AC-Motor, Servomotor bei identischer Programmierung

Die Jetter-Automatisierungslösungen für Montage- und Handlinganlagen – Ihre Vorteile

■ Kürzere Taktzeiten

Mit unseren Speziallösungen für Pick&Place, Verschrauben, Kurvenscheiben und Fügen steigern Sie nochmals die Taktraten Ihrer Maschinen. Realisieren Sie damit eine deutliche Erhöhung der Produktivität bei konstant hoher Prozesssicherheit.

■ Nahtlose Integration

Durch die nahtlose Integration von Steuerungs-, Antriebs- und Bedienfunktionen sparen Sie wichtige Ressourcen schon bei der Programmierung. Profitieren Sie dadurch auch bei der Inbetriebnahme und reduzieren Sie Kosten bei Serviceleistungen.

■ Prozessoptimierung meistern | Fit für Industrie 4.0

Die Maschinen im Handlingbereich werden schneller, effizienter, sparsamer und intelligenter. Dabei entstehen immer mehr Prozessdaten, die erfasst und ausgewertet werden müssen. ERP-/BDE-/MES-Systeme sollen möglichst einfach und schnell auf Prozessdaten zugreifen können und im Bedarfsfall Prozessparameter ändern können. Mit den Softwaretools der Jetter AG zur Berechnung und Optimierung von Kurvenscheiben erhalten Sie stets die optimalen Parameter. Damit läuft ihre Maschine stets ruhig und dennoch dynamisch. Der Energieverbrauch und Verschleiß lässt sich somit auf ein Minimum reduzieren.

■ Einfache Wartung

Profitieren Sie von den Vorteilen moderner, durchdachter Systeme auch im Wartungsfall. Dafür ist kein Spezial-Know-how von Programmierern erforderlich. Schraubenzieher und USB-Stick oder SD-Card genügen. Der einfache Zugriff über Fernwartung ist möglich.

■ Generierung von Wettbewerbsvorteilen

Sichern Sie sich Wettbewerbsvorteile mit unseren hochspezialisierten Technologiefunktionen wie Motion Control oder Verschraub-Algorithmus. So ist unter anderem das einfache lokale Abspeichern von Prozessdaten bereits in der Steuerung möglich. Die Daten können dann dort über FTP oder SD-Card abgeholt werden.

Die Jetter-Branchenkompetenz

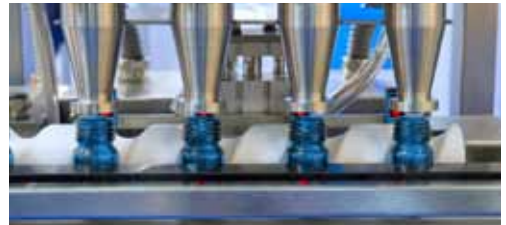
Unsere Lösungen für Ihre Systeme

Für zahlreiche Branchen bietet die Jetter AG durchgängige und skalierbare Automatisierungslösungen. Unsere Branchenteams verfügen über umfassende Kenntnisse der spezifischen Produktionsanforderungen und begleiten aktiv die technische Weiterentwicklung. Dabei liegt der Fokus auf der ständigen Optimierung der Ablaufprozesse.

Verpackung



Abfüllen



Montage | Handling



Fensterbau



Glasindustrie



Landtechnik



Kommunalfahrzeuge



Jetter auf einen Blick

Die Jetter AG entwickelt, produziert und projiziert seit über 30 Jahren integrierte sowie offene Automatisierungslösungen für unterschiedlichste Branchen. Dabei kommen perfekt aufeinander abgestimmte Software- und Hardwarekomponenten zum Einsatz, die als System oder im Verbund mit anderen Komponenten zu beträchtlichen Effizienzsteigerungen beitragen können. Die konsequente Unterstützung offener und gängiger Standards der Jetter-Produkte bietet jederzeit ein Höchstmaß an Flexibilität.

Jetter AG
Gräterstraße 2
71642 Ludwigsburg | Germany

Tel +49 7141 2550-0
Fax +49 7141 2550-425
info@jetter.de
www.jetter.de